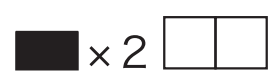
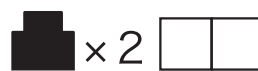
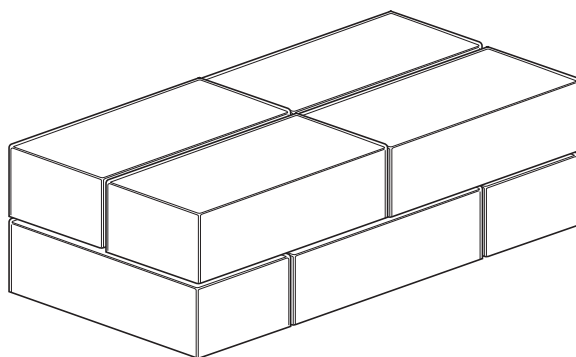
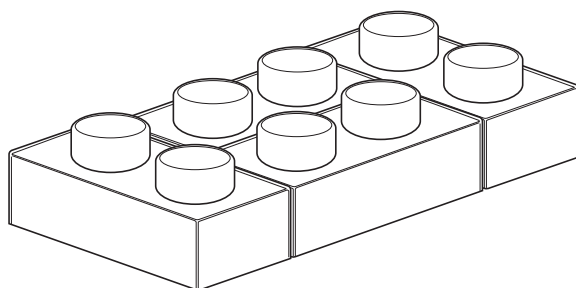


少しの段差を活用する
Take advantage of small steps



組み立て方
How to assemble



シンプルな基本的パターンのひとつです。少しきつい段差への踏み台や低いスツール、展示台などに使えます。12個セット内容での組み立て可能です。

