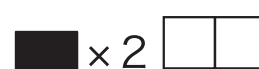
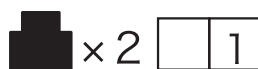
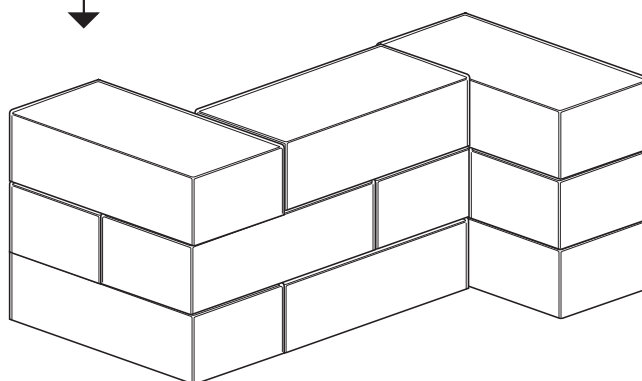
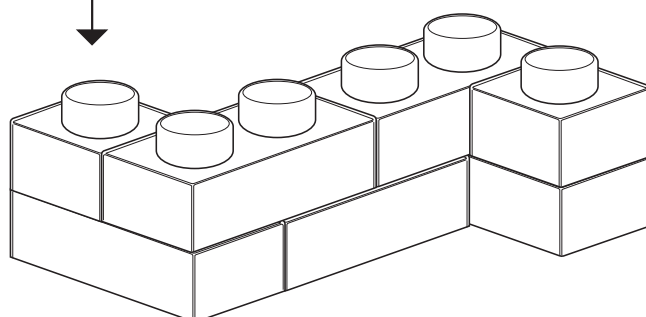
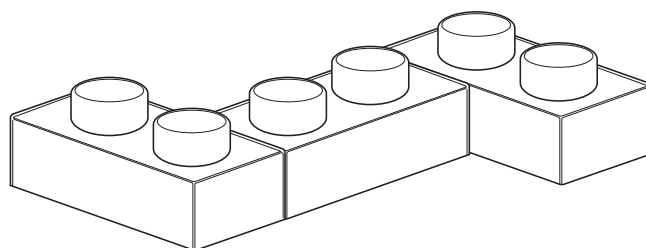


09

角を活かした両面ブックスタンド
Double-sided book stand with the angle



組み立て方
How to assemble



シンプル簡単な作りかたで基本パターンのひとつです。両端の角を利用して両面使えるブックスタンドや卓上パーティションなどに利用出来ます。

